



MANUALE OPERATORE

**PER LA STAZIONE AUTOMATICA DI RECUPERO,
VUOTO E RICARICA DI SISTEMI A/C**

ICON 2.0



INDICE

1	INTRODUZIONE.....	3
1.1	Istruzioni di sicurezza.....	3
2	DOTAZIONI	4
3	USO.....	5
3.1	Elementi della stazione.....	5
3.2	Preparazione al primo utilizzo.....	8
3.3	Uso automatico.....	11
3.4	Uso manuale	16
3.5	Diagramma sinottico: modo automatico	19
3.6	Diagramma sinottico: modo manuale.....	20
3.7	Controllo delle pressioni	21
4	SERVICE	22
4.1	Olio nuovo/usato	22
4.2	Sostituzione filtro deidratatore	23
4.3	Sostituzione olio pompa vuoto	24
4.4	Impostazione data e ora	25
4.5	Impostazione lingua	25
4.6	Impostazione tempo di vuoto di default	26
4.7	Impostazione quantità di olio di default	26
4.8	Impostazione lunghezza dei tubi	27
4.9	Impostazione capienza contenitore olio usato.....	28
4.10	Impostazione logo personalizzato.....	29
4.11	Visualizzazione ID stazione	30
4.12	Caricamento database da USB.....	31
4.13	Scaricamento dei log su supporto USB.....	32

4.14	Informazioni sulla memoria SD	33
4.15	Cancellazione dei log della stazione	34
4.16	Lavaggio della stazione	35
4.17	Stampa del log dell'ultima ricarica	36
4.18	Visualizzazione del numero totale di cicli	36
4.19	Recupero del gas	37
4.20	Scarico dell'olio.....	38
4.21	Fase di vuoto.....	39
4.22	Reintegro dell'olio.....	40
4.23	Carica del gas.....	41
4.24	Altre operazioni	42
5	SPECIFICHE TECNICHE.....	43
6	RICERCA GUASTI	44
7	RICAMBI	46
8	DICHIARAZIONE DI CONFORMITÀ.....	48

1 INTRODUZIONE

1.1 Istruzioni di sicurezza

Questo manuale è concepito per assistervi durante l'utilizzo della stazione di ricarica A/C e per proteggere la vostra sicurezza.



Leggere con attenzione le norme di sicurezza contenute in questo manuale. Si declina qualsiasi responsabilità derivante da un uso improprio del dispositivo, che farà peraltro decadere ogni garanzia.

Le nostre stazioni di ricarica A/C sono costruite per un utilizzo da parte di personale addestrato e qualificato a seguire tutte le norme di sicurezza, oltre che le seguenti istruzioni tecniche:

- utilizzare tutte le stazioni rispettando le norme nazionali;
- utilizzare guanti e occhiali di protezione;
- evitare di inalare gas;
- evitare contatti con la pelle e/o con gli occhi;
- non fumare né usare fiamme libere durante l'uso;
- utilizzare solo in ambienti aerati e non umidi;
- utilizzare esclusivamente ricambi originali;
- non riempire il serbatoio oltre l'80% della sua capacità;
- spegnere la stazione durante le operazioni di collegamento all'autovettura;
- utilizzare esclusivamente gas refrigerante R1234yf;
- scollegare la stazione dalla rete elettrica durante le operazioni di manutenzione, che devono essere effettuate esclusivamente da parte di personale addestrato;
- non posizionare mai la stazione orizzontalmente, per evitare fuoriuscite di olio dalla pompa del vuoto.

2 DOTAZIONI

- Tubo di alta pressione **ROSSO**
- Tubo di bassa pressione **BLU**
- Cavo alimentazione 230V
- Attacco rapido R1234yf di alta pressione **ROSSO**
- Attacco rapido R1234yf di bassa pressione **BLU**

Gli attacchi rapidi con chiusura di sicurezza (**ROSSO** e **BLU**) vanno aperti ruotando i volantini nel verso indicato in Figura 1:

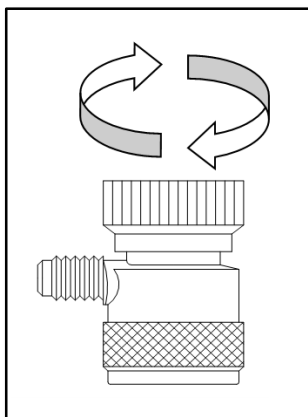


Figura 1

3 USO

3.1 Elementi della stazione



Figure 2 (la posizione degli elementi potrebbe variare leggermente)

La stazione comprende i seguenti elementi (Figura 2):

1 - Manometro alta pressione:	per controllo e diagnosi del sistema A/C
2 - Manometro bassa pressione:	per controllo e diagnosi del sistema A/C e controllo del vuoto
3 - Manometro serbatoio:	per controllo pressione nel serbatoio
4 - Rubinetto alta pressione	apre/chiude l'alta pressione (rosso)
5 - Rubinetto bassa pressione	apre/chiude la bassa pressione (blu)
6 - Attacco alta pressione:	collegamento al sistema A/C tubo rosso
7 - Attacco bassa pressione:	collegamento al sistema A/C tubo blu
8 - Display:	mostra le informazioni della stazione
9 - Tastiera:	consente di operare sul display
10 - Tasto fascia riscaldante:	accende/spegne la fascia riscaldante
11 - Stampante:	stampa il risultato della ricarica eseguita
12 - Presa USB:	permette di interfacciare la stazione

Il pannello di controllo (display + tastiera) comprende i seguenti elementi e mostra le seguenti informazioni (Figura 3):

1 - Indicazione della data	
2 - Indicazione della quantità di gas	
3 - Indicazione della scheda SD	
4 - Indicazione dell'ora	
5 - Indicazione della quantità di olio	
6 - Schermata principale	
7 - Tasti di direzione	
8 - Tasto ESC (annulla)	
9 - Tasto OK (conferma)	
10 - Tasto manutenzione	
11 - Tasto informazioni (versione del software)	
12 - Tasto numero cicli	
13 - Tasto ultima stampa	
14 - Tasti alfanumerici	

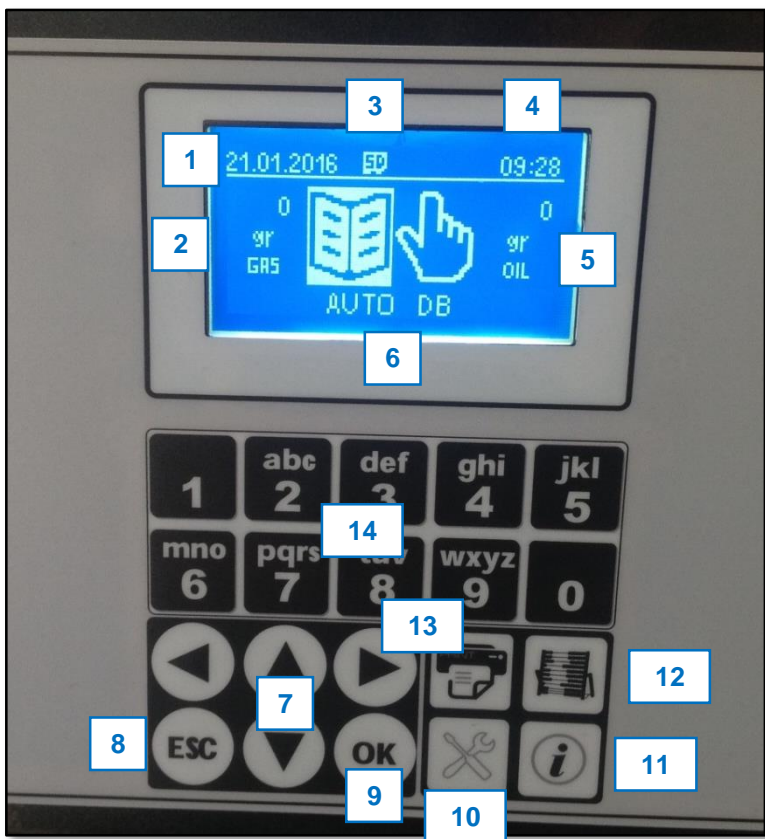


Figura 3

3.2 Preparazione al primo utilizzo



ATTENZIONE: Prima di utilizzare la stazione, rimuovere il dispositivo di bloccaggio della bilancia gas. Questo dispositivo va riposizionato ogni qualvolta la stazione necessita di essere trasportata.

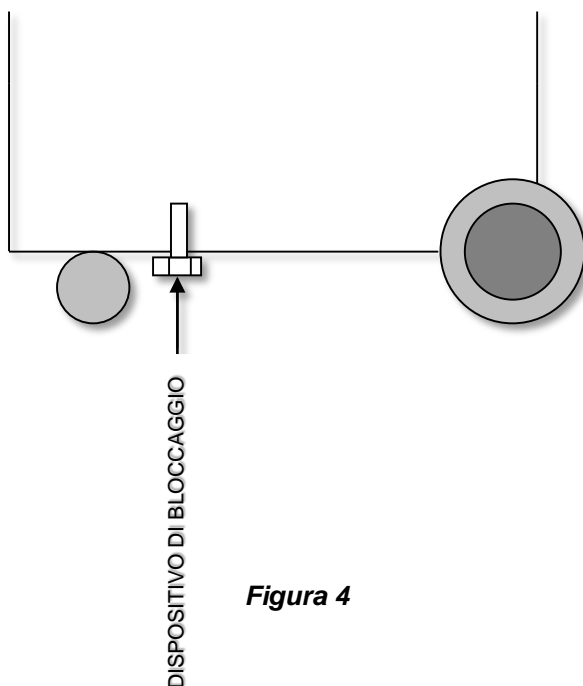



Figura 4

PROCEDURA DI PREPARAZIONE

1. Assicurarsi che tutti i rubinetti siano chiusi.
2. Assicurarsi che il sistema A/C sia del tipo R1234yf.
3. Pulire i connettori sulla vettura.
4. Collegare i tubi al sistema A/C secondo il seguente schema:
ROSSO → alta pressione, **BLU** → bassa pressione
5. Collegare il cavo di alimentazione alla rete (220-240V) e **accendere la stazione**. Sarà indicata la quantità di refrigerante contenuto nel serbatoio interno (ad esempio: 3550 grammi), oppure apparirà l'indicazione  nel caso in cui la quantità sia insufficiente.
6. Nel caso il gas sia insufficiente, ricaricare non oltre l'80% della capacità del serbatoio, secondo la seguente procedura:
 - Passare alla modalità **MANUTENZIONE** attraverso l'apposito tasto sulla tastiera.
 - Selezionare **MENU AVANZATO** e confermare con **OK**.
 - Immettere la password 2454 mediante i **tasti alfanumerici** e confermare con **OK**.
 - Selezionare **CARICA SERB GAS** e premere **OK**.
 - Collegare la bombola esterna del gas alla stazione mediante l'attacco di alta pressione (**ROSSO**), tenendo conto della presenza o meno del pescante per stabilire l'orientamento della bombola stessa (come da Figura 4).

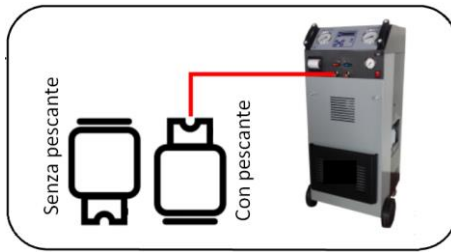



Figura 5

- Viene visualizzata la quantità di gas da ricaricare (default: 2000 g). Regolare la quantità desiderata mediante le **Frecce SU/GIÙ**, tenendo conto che al valore scelto si aggiungeranno automaticamente circa 500 g dovuti al recupero del gas dal circuito interno della stazione.
 - Confermare con **OK**. La stazione inizia il RECUPERO del gas dalla bombola esterna, fermandosi automaticamente una volta raggiunta la quantità impostata e chiederà di chiudere il rubinetto della bombola stessa.
 - Viene eseguita la pausa di sghiacciamento per circa 3 minuti, dopo di che l'operazione è terminata.
7. Caricare il contenitore dell'olio nuovo (cfr. paragrafo 4.1). Se l'olio è insufficiente, viene visualizzato il simbolo ⚠.
 8. Ruotare i volantini fino ad aprire le valvole (cfr. Figura 1).
 9. Aprire i rubinetti **ROSSO** e **BLU** della stazione.

3.3 Uso automatico

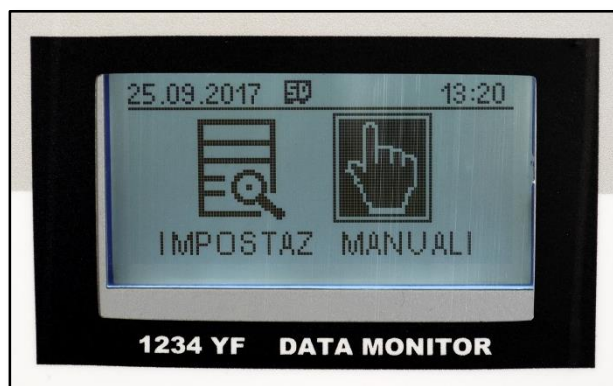
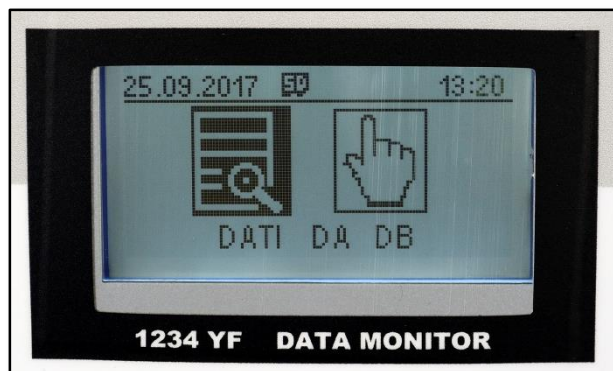
La stazione funziona sia in modalità completamente automatica (esegue tutte le operazioni in modo consecutivo con un intervento minimo da parte dell'utente) che in modo manuale (l'utente può eseguire singolarmente le varie operazioni).

In modo automatico, per eseguire un ciclo di ricarica, una volta effettuate le operazioni preliminari di cui ai paragrafi precedenti, procedere nel seguente modo:

1. La stazione visualizza la modalità AUTOMATICO con le quantità di gas refrigerante (a sinistra) e di olio (a destra). Ricaricare gas e olio se vengono visualizzati i simboli . Premere **OK** per iniziare il ciclo automatico.



2. Viene visualizzata la schermata che permette di scegliere se utilizzare i dati del database oppure impostare manualmente i parametri (N.B.: anche in questo secondo caso, si rimane comunque sempre all'interno del modo automatico).



3. Selezionando DATI DA DB e confermando con **OK** si accede alla modalità database:
- Viene aperto il database delle marche di auto. Selezionare con le **Frecce SU/GIÙ** la marca dell'autovettura e premere **OK** per confermare.
 - Viene visualizzata la lista dei modelli di auto disponibili nel database. Selezionare con le **Frecce SU/GIÙ** il modello dell'autovettura e premere **OK** per confermare. Viene visualizzata la quantità di gas (non modificabile).
 - La stazione richiede di inserire la targa dell'autovettura. Utilizzare i **tasti alfanumerici** per immettere la targa e quindi confermare con **OK**.
 - La stazione richiede di inserire il chilometraggio dell'autovettura. Utilizzare i **tasti alfanumerici** per immettere il valore e quindi confermare con **OK**.
4. Selezionando invece IMPOSTAZ MANUALI e confermando con **OK** si accede alla modalità che permette di impostare manualmente i parametri (N.B.: sempre comunque rimanendo all'interno del modo di funzionamento automatico):
- La stazione richiede di inserire la targa dell'autovettura. Utilizzare i **tasti alfanumerici** per immettere la targa e quindi confermare con **OK**.
 - La stazione richiede di inserire il chilometraggio dell'autovettura. Utilizzare i **tasti alfanumerici** per immettere il valore e quindi confermare con **OK**.

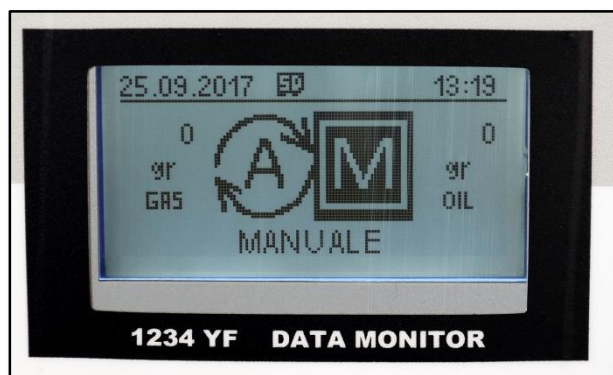
- La stazione indicherà la quantità di gas da caricare nell'autovettura (quella contenuta di default nel database), che può essere accettata premendo **OK** o modificato premendo le **Frecce SU/GIÙ** seguite da **OK**.
- La stazione indicherà il tempo di vuoto (default: 30 minuti), che può essere accettato premendo **OK** o modificato premendo le **Frecce SU/GIÙ** seguite da **OK**. N.B.: si consiglia comunque di effettuare un tempo di vuoto come indicato.
- La stazione chiede quindi se utilizzare la modalità standard per l'olio oppure la modalità per auto ibride (OIL STANDARD – HYBRID). Selezionare con le **Frecce SINISTRA/DESTRA** la modalità desiderata e confermare con **OK**.
- Successivamente, viene indicata la quantità di olio nuovo da immettere (default: 30 grammi), che può essere accettata (**OK**) oppure modificata (**Frecce SU/GIÙ + OK**).
Per le quantità di olio, fare riferimento ai valori riportati dal costruttore del veicolo (cfr. paragrafo 4.1).

5. Il display mostra il messaggio START. Confermando con **OK**, il ciclo parte automaticamente, effettuando in sequenza:
- RECUPERO GAS (con pausa di sghiacciamento)
 - SCARICO OLIO USATO (avviene automaticamente*)
 - VUOTO (con pausa di controllo tenuta “diagnosi”)
 - CARICA OLIO NUOVO (1...20)
 - CARICA GAS (con allarme sonoro a fine ciclo)
 - STAMPA SCONTRINO (report della ricarica)
6. L'operazione di ricarica è terminata. A questo punto, è opportuno che venga eseguito manualmente dall'operatore il controllo delle pressioni, seguendo le indicazioni al paragrafo 3.7. Questa operazione non può essere eseguita automaticamente.
7. Terminato il controllo delle pressioni, spegnere la stazione e sganciare gli attacchi dalla vettura.

(*) La Icon 2.0 effettua la pesatura dell'olio nuovo e usato.

3.4 Uso manuale

Le operazioni del modo automatico possono essere eseguite singolarmente in modo manuale, ad eccezione dell'uso del database delle auto. Per accedere alla modalità manuale, una volta accesa la stazione premere **Freccia DESTRA** per commutare da AUTOMATICO a MANUALE. Resterà comunque visualizzata la quantità di gas nel serbatoio e di olio nel contenitore.



Una volta effettuate le operazioni preliminari di cui ai paragrafi precedenti (inclusa la ricarica di gas e olio ove necessaria), procedere quindi nel seguente modo:

1. Premere **OK** per avviare il ciclo di funzionamento manuale. La stazione richiede innanzi tutto di inserire la targa dell'autovettura. Utilizzare i **tasti alfanumerici** per immettere la targa e quindi confermare con **OK**.

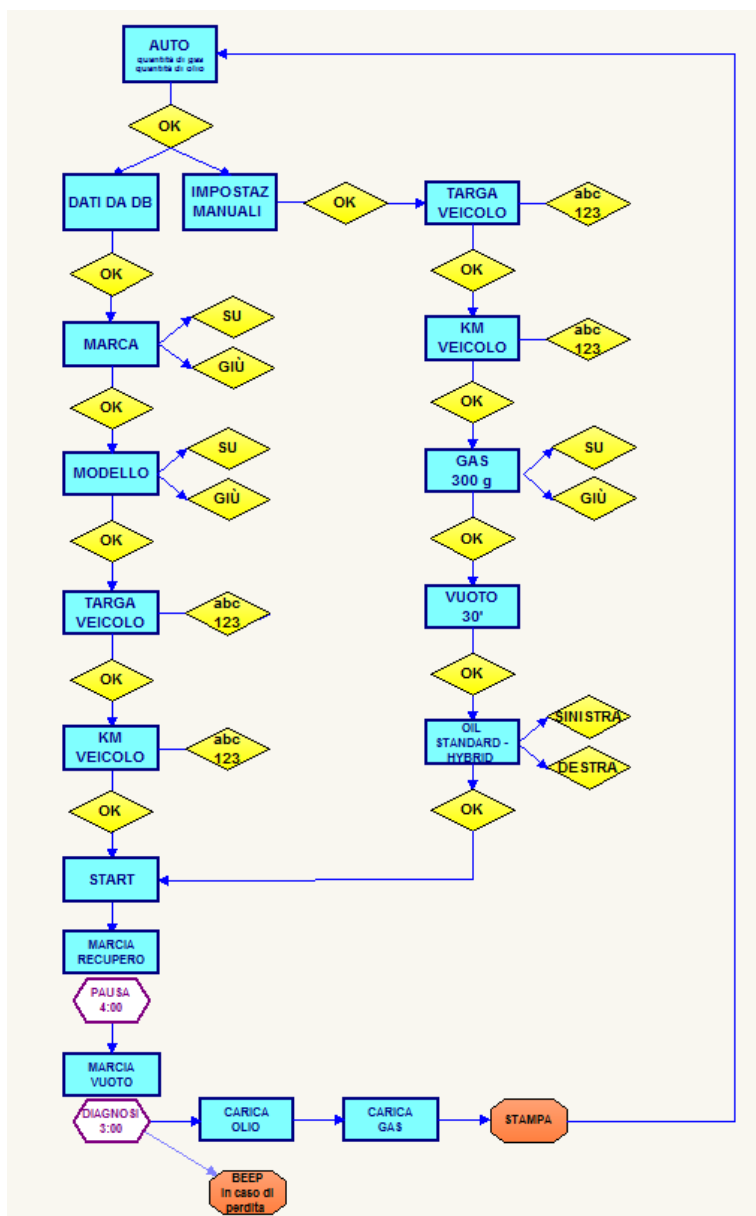
2. La stazione richiede di inserire il chilometraggio dell'autovettura. Utilizzare i **tasti alfanumerici** per immettere il valore e quindi confermare con **OK**.
3. La stazione indicherà la quantità di gas da caricare nell'autovettura, che può essere accettata premendo **OK** o modificato premendo le **Frecce SU/GIÙ** seguite da **OK**.
4. La stazione indicherà il tempo di vuoto (default: 30 minuti), che può essere accettato premendo **OK** o modificato premendo le **Frecce SU/GIÙ** seguite da **OK**. *N.B.: si consiglia comunque di effettuare un tempo di vuoto come indicato.*
5. La stazione chiede quindi se utilizzare la modalità standard per l'olio oppure la modalità per auto ibride (OIL STANDARD – HYBRID). Selezionare con le **Frecce SINISTRA/DESTRA** la modalità desiderata e confermare con **OK**.
6. Successivamente, viene indicata la quantità di olio nuovo da immettere (default: 30 grammi), che può essere accettata (**OK**) oppure modificata (**Frecce SU/GIÙ + OK**). *Per le quantità di olio, fare riferimento alla tabella nel paragrafo 3.7.*

7. A questo punto si accede alle varie fasi di funzionamento, che possono essere selezionate mediante le **Frecce SU/GIÙ** e avviate con **OK**. Le fasi avviabili singolarmente sono le stesse della modalità automatica:

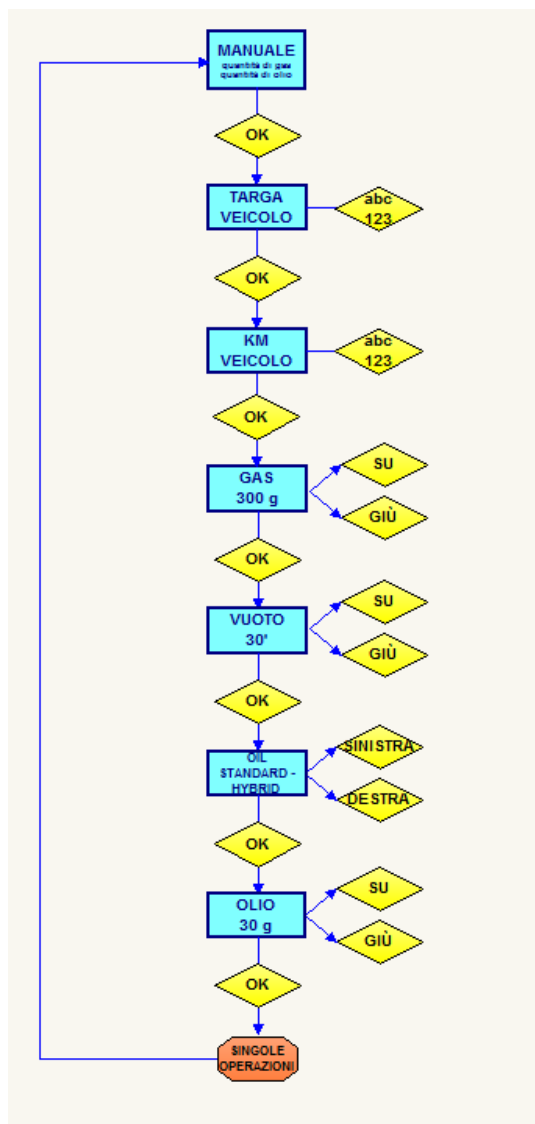
- LAVAGGIO STAZIONE
- RECUPERO GAS (con pausa di sghiacciamento)
- RECUPERO OLIO
- FASE DI VUOTO (con pausa di controllo tenuta “diagnosi”)
- REINTEGRO OLIO
- CARICA GAS
- STAMPA SCONTRINO

Al termine di ogni fase, la stazione **NON** passa automaticamente alla fase successiva, ma richiede l'intervento manuale dell'utente.

3.5 Diagramma sinottico: modo automatico



3.6 Diagramma sinottico: modo manuale



3.7 Controllo delle pressioni

Una volta terminata la carica dell'impianto, procedere al controllo della pressione facendo riferimento alla tabella sotto indicata, nel seguente modo:

1. Lasciare collegata la stazione alla vettura con i rubinetti chiusi.
2. Accendere la vettura e portare alla temperatura più bassa la regolazione del sistema A/C.
3. Lasciare girare la vettura per qualche minuto a circa 2000 giri.
4. Controllare i valori dei manometri alta/bassa confrontandoli con la tabella.

Temperatura ambiente °C	BASSA PRESSIONE		ALTA PRESSIONE	
	R1234yf		R1234yf	
	min	max	min	max
15,5	0,5	- 2,5	6,5	- 10
18	0,5	- 2,5	7	- 12
22	0,5	- 2,5	8	- 14
30	0,5	- 2,5	10	- 17
35	0,5	- 2,5	11,5	- 20
40	0,5	- 3	14	- 22

4 SERVICE

4.1 Olio nuovo/usato

OLIO USATO

Svuotare il contenitore quando vi sono 200/220 cc circa.

Il prodotto deve essere smaltito negli appositi siti. Non disperdere nell'ambiente.

OLIO NUOVO

Il livello non deve mai essere al di sotto di 80/100 cc. Al di sotto di questa soglia, la stazione non è operativa.

Si raccomanda l'uso di olio specifico e raccomandato dai costruttori della vettura, o comunque olio adatto per R1234yf, nelle quantità indicate dal costruttore.

ATTENZIONE: Accertarsi sempre che l'olio sia compatibile con quello indicato dal costruttore.

4.2 Sostituzione filtro deidratatore

L'intervallo consigliato per la sostituzione del filtro è di 300 cicli. Si consiglia di effettuare la manutenzione presso centri autorizzati.

Accedere alla modalità MANUTENZIONE premendo l'apposito tasto. Accedere al MENU AVANZATO e premere **OK**. Immettere la password 2454 e premere **OK**. Selezionare CAMBIO FILTRO e confermare con **OK** per far partire il RECUPERO. Eseguendo questa operazione, non vi saranno fuoriuscite di gas durante la sostituzione del filtro.



ATTENZIONE: Montare il filtro con la freccia nella corretta direzione.

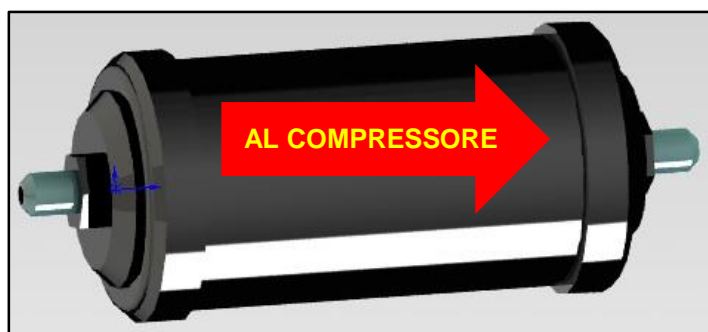


Figura 6

4.3 Sostituzione olio pompa vuoto

L'intervallo consigliato per la sostituzione dell'olio pompa è di 300 cicli.

Si consiglia di effettuare la manutenzione presso centri autorizzati.

- **Controllare periodicamente il livello dell'olio della pompa.**
- **Sostituire l'olio negli intervalli consigliati, e comunque dopo le prime 100 ore di lavoro o nel caso in cui divenga scuro.**

PROCEDURA

- Svuotare la pompa tramite la vite posta in basso. (2)
- Versare l'olio nuovo attraverso l'apposito tappo. (1)
- Controllarne il livello (deve essere circa a metà del vetro). (3)



ATTENZIONE: il prodotto deve essere smaltito negli appositi siti e secondo le vigenti normative in materia ambientale e di rifiuti.

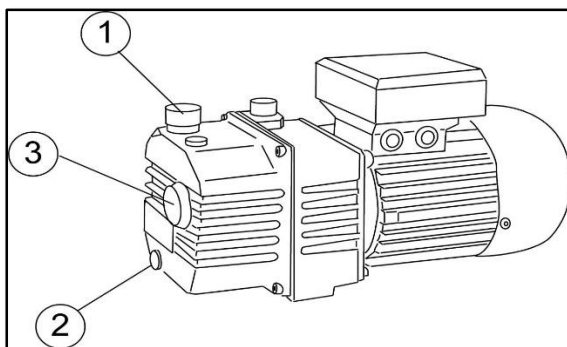


Figura 7

4.4 Impostazione data e ora

Per regolare la data e l'ora della stazione, procedere nel seguente modo:

1. Accedere al menù PARAMETRI e confermare con **OK**.
2. Selezionare DATA E ORA e confermare con **OK**.
3. Immettere la data con i **tasti alfanumerici** e confermare con **OK**.
4. Immettere l'ora con i **tasti alfanumerici** e confermare con **OK**.
5. Selezionare il formato data preferito e confermare con **OK**.
6. Selezionare il formato ora preferito e confermare con **OK**.

4.5 Impostazione lingua

Per regolare la lingua della stazione, procedere nel seguente modo:

1. Accedere al menù PARAMETRI e confermare con **OK**.
2. Selezionare LINGUA e confermare con **OK**.
3. Selezionare la lingua preferita con le **Frecce SU/GIÙ** e confermare con **OK**.

4.6 Impostazione tempo di vuoto di default

Per regolare il valore di default del tempo di vuoto, procedere nel seguente modo:

1. Accedere al menù PARAMETRI e confermare con **OK**.
2. Selezionare TEMPO DI VUOTO e confermare con **OK**.
3. Impostare il tempo di vuoto con i **tasti alfanumerici** e confermare con **OK**.

Il tempo di vuoto secondo le impostazioni di fabbrica è pari a 30 minuti. Si consiglia di mantenere invariata tale impostazione.

4.7 Impostazione quantità di olio di default

Per regolare la quantità di olio di default, procedere nel seguente modo:

1. Accedere al menù PARAMETRI e confermare con **OK**.
2. Selezionare QUANTITÀ OLIO e confermare con **OK**.
3. Impostare la quantità con i **tasti alfanumerici** e confermare con **OK**.

La quantità di olio di default secondo le impostazioni di fabbrica è pari a 30 grammi, ed è comunque modificabile ad ogni procedura di ricarica.

4.8 Impostazione lunghezza dei tubi

La stazione permette di impostare la lunghezza dei tubi di collegamento con l'autovettura. Il valore di fabbrica è pari a 200 cm. Per regolare la lunghezza di default, procedere nel seguente modo:

1. Accedere al menù PARAMETRI e confermare con **OK**.
2. Selezionare MENU AVANZATO e confermare con **OK**.
3. Immettere la password 2454 mediante i **tasti alfanumerici** e confermare con **OK**.
4. Selezionare LUNGHEZZA TUBI e confermare con **OK**.
5. Modificare la lunghezza con le **Frecce SINISTRA/DESTRA** e confermare con **OK**.

Questa operazione deve essere eseguita da personale specializzato in officina; si sconsiglia vivamente di eseguirla autonomamente.

4.9 Impostazione capienza contenitore olio usato

La stazione permette di impostare la capienza del contenitore dell'olio usato. Il valore di fabbrica è pari a 250 grammi.

Per regolare questo parametro, procedere nel seguente modo:

1. Accedere al menù PARAMETRI e confermare con **OK**.
2. Selezionare MENU AVANZATO e confermare con **OK**.
3. Immettere la password 2454 mediante i **tasti alfanumerici** e confermare con **OK**.
4. Selezionare PORTATA OLIO USATO e confermare con **OK**.
5. Modificare la capienza con le **Frecce SINISTRA/DESTRA** e confermare con **OK**.

Questa operazione deve essere eseguita da personale specializzato in officina; si sconsiglia vivamente di eseguirla autonomamente.

4.10 Impostazione logo personalizzato

È possibile personalizzare il logo che appare sul display nel momento dell'accensione della stazione, procedendo nel seguente modo:

1. Accedere al menù PARAMETRI e confermare con **OK**.
2. Selezionare MENU AVANZATO e confermare con **OK**.
3. Immettere la password 2454 mediante i **tasti alfanumerici** e confermare con **OK**.
4. Selezionare LOGO PERSONALE e confermare con **OK**.
5. Immettere il logo con i **tasti alfanumerici** e i **tasti di direzione** e confermare con **OK**.

4.11 Visualizzazione ID stazione

Ogni stazione possiede una sequenza numerica identificativa (numero ID) che può essere visualizzata. Questo dato è necessario per ottenere gli aggiornamenti della banca dati. Procedere nel seguente modo:

1. Accedere al menù PARAMETRI e confermare con **OK**.
2. Selezionare MENU AVANZATO e confermare con **OK**.
3. Immettere la password 2454 mediante i **tasti alfanumerici** e confermare con **OK**.
4. Selezionare VEDI ID MACCHINA e confermare con **OK**.
5. Viene visualizzato l'ID della stazione. Premere **ESC** per terminare.

N.B.: non è possibile inviare l'ID alla stampante della stazione. Il numero può essere solo visualizzato sul display e deve pertanto essere trascritto manualmente dall'utilizzatore, qualora necessario.

4.12 Caricamento database da USB

La stazione è dotata di una presa USB che permette di caricare nuovi database nella memoria interna della macchina. Se si è in possesso di una chiavetta USB con il database da caricare, procedere nel seguente modo:

1. Accedere al menù PARAMETRI e confermare con **OK**.
2. Selezionare MENU AVANZATO e confermare con **OK**.
3. Immettere la password 2454 mediante i **tasti alfanumerici** e confermare con **OK**.
4. Inserire la chiavetta USB nella presa USB della stazione.
5. Selezionare CARICA DB DA USB e confermare con **OK**.
6. Il nuovo database viene caricato nella stazione.
7. Alla fine dell'operazione, estrarre la chiavetta USB.

Questa operazione deve essere eseguita da personale specializzato in officina; si sconsiglia vivamente di eseguirla autonomamente.

4.13 Scaricamento dei log su supporto USB

La presa USB della stazione può essere utilizzata anche per scaricare su chiavetta i log della macchina, ovvero i report delle operazioni eseguite. Se si è in possesso di una chiavetta USB, procedere nel seguente modo:

1. Accedere al menù PARAMETRI e confermare con **OK**.
2. Selezionare MENU AVANZATO e confermare con **OK**.
3. Immettere la password 2454 mediante i **tasti alfanumerici** e confermare con **OK**.
4. Inserire la chiavetta USB nella presa USB della stazione.
5. Selezionare SCARICA LOG SU USB e confermare con **OK**.
6. I log vengono memorizzati nella chiavetta USB.
7. Alla fine dell'operazione, estrarre la chiavetta USB.

4.14 Informazioni sulla memoria SD

La stazione memorizza i log delle proprie operazioni su di una scheda SD. È possibile visualizzare informazioni sulla scheda nel seguente modo:

8. Accedere al menù PARAMETRI e confermare con **OK**.
9. Selezionare MENU AVANZATO e confermare con **OK**.
10. Immettere la password 2454 mediante i **tasti alfanumerici** e confermare con **OK**.
11. Selezionare INFO MEMORY SD e confermare con **OK**.
12. Vengono visualizzati la capienza complessiva e lo spazio libero della scheda SD in kilobyte.
13. Premere **ESC** per terminare.

4.15 Cancellazione dei log della stazione

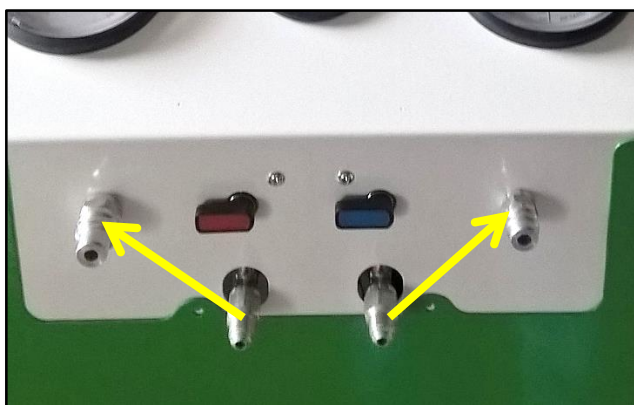
I log delle operazioni eseguite dalla stazione possono essere cancellati dalla scheda SD. *Attenzione: la stazione non ha altre memorie interne, quindi i log, una volta cancellati, non potranno più essere recuperati.* Procedere nel seguente modo:

1. Accedere al menù PARAMETRI e confermare con **OK**.
2. Selezionare MENU AVANZATO e confermare con **OK**.
3. Immettere la password 2454 mediante i **tasti alfanumerici** e confermare con **OK**.
4. Selezionare CANCELLA LOG DA SD e confermare con **OK**.
5. Confermare nuovamente premendo **OK**.
6. I log vengono cancellati irrimediabilmente dalla scheda SD.

4.16 Lavaggio della stazione

È possibile eseguire un lavaggio della stazione in questo modo:

1. Collegare il tubo di alta pressione **ROSSO** all'attacco di alta pressione (HP) ed all'innesto di alta pressione corrispondente, come in figura.
2. Collegare il tubo di bassa pressione **BLU** all'attacco di bassa pressione (LP) ed all'innesto di bassa pressione corrispondente, come in figura.



3. Accedere al menù **MANUTENZIONE** mediante il tasto apposito sulla tastiera e confermare con **OK**.
4. Selezionare **LAVAGGIO STAZIONE** e confermare con **OK**.
5. Viene eseguito il lavaggio. Alla fine, disconnettere i tubi.

4.17 Stampa del log dell'ultima ricarica

È possibile stampare il log dell'ultima ricarica eseguita nel seguente modo:

6. Accedere al menù MANUTENZIONE mediante il tasto apposito sulla tastiera e confermare con **OK**.
7. Selezionare STAMPA SCONTRINO e confermare con **OK**.
8. Il log dell'ultima operazione di ricarica viene stampato.

N.B.: è possibile eseguire questa operazione in maniera più rapida premendo direttamente il tasto ULTIMA STAMPA (→ Fig. 3) sulla tastiera.

4.18 Visualizzazione del numero totale di cicli

Si può visualizzare il numero totale di cicli di ricarica eseguiti a partire dal primo avviamento della stazione. Questa operazione è particolarmente utile per programmare la manutenzione. Procedere come segue:

1. Accedere al menù MANUTENZIONE mediante il tasto apposito sulla tastiera e confermare con **OK**.
2. Selezionare NUMERO CICLI TOT e confermare con **OK**.
3. Il display mostra il numero totale di cicli eseguiti.

4.19 Recupero del gas

È possibile avviare manualmente il recupero del gas nel seguente modo:

1. Accedere al menù MANUTENZIONE mediante il tasto apposito sulla tastiera e confermare con **OK**.
2. Selezionare MENU AVANZATO e confermare con **OK**.
3. Immettere la password 2454 mediante i **tasti alfanumerici** e confermare con **OK**.
4. Selezionare RECUPERO GAS e confermare con **OK**.
5. Il recupero del gas viene avviato.

Questa operazione richiede che la stazione sia opportunamente collegata all'autovettura, e dovrebbe essere eseguita solo da personale specializzato in officina.

4.20 Scarico dell'olio

È possibile scaricare manualmente l'olio nel seguente modo:

1. Accedere al menù MANUTENZIONE mediante il tasto apposito sulla tastiera e confermare con **OK**.
2. Selezionare MENU AVANZATO e confermare con **OK**.
3. Immettere la password 2454 mediante i **tasti alfanumerici** e confermare con **OK**.
4. Selezionare RECUPERO OLIO e confermare con **OK**.
5. Lo scarico dell'olio viene eseguito.

Questa operazione dovrebbe essere eseguita solo da personale specializzato in officina.

4.21 Fase di vuoto

È possibile avviare manualmente la fase di vuoto nel seguente modo:

1. Accedere al menù MANUTENZIONE mediante il tasto apposito sulla tastiera e confermare con **OK**.
2. Selezionare MENU AVANZATO e confermare con **OK**.
3. Immettere la password 2454 mediante i **tasti alfanumerici** e confermare con **OK**.
4. Selezionare FASE DI VUOTO e confermare con **OK**.
5. La fase di vuoto viene avviata.

Questa operazione richiede che la stazione sia opportunamente collegata all'autovettura, e dovrebbe essere eseguita solo da personale specializzato in officina.

4.22 Reintegro dell'olio

È possibile avviare manualmente l'iniezione dell'olio nuovo nel seguente modo:

1. Accedere al menù MANUTENZIONE mediante il tasto apposito sulla tastiera e confermare con **OK**.
2. Selezionare MENU AVANZATO e confermare con **OK**.
3. Immettere la password 2454 mediante i **tasti alfanumerici** e confermare con **OK**.
4. Selezionare REINTEGRO OLIO e confermare con **OK**.
6. Il reintegro dell'olio viene avviato.

Questa operazione richiede che la stazione sia opportunamente collegata all'autovettura, e dovrebbe essere eseguita solo da personale specializzato in officina.

4.23 Carica del gas

È possibile avviare manualmente la carica del gas nel seguente modo:

1. Accedere al menù MANUTENZIONE mediante il tasto apposito sulla tastiera e confermare con **OK**.
2. Selezionare MENU AVANZATO e confermare con **OK**.
3. Immettere la password 2454 mediante i **tasti alfanumerici** e confermare con **OK**.
4. Selezionare CARICA GAS e confermare con **OK**.
7. La carica del gas viene avviata.

Questa operazione richiede che la stazione sia opportunamente collegata all'autovettura, e dovrebbe essere eseguita solo da personale specializzato in officina.

4.24 Altre operazioni

Dal menù MANUTENZIONE è possibile selezionare ulteriori operazioni, che *devono però essere eseguite da personale specializzato in officina*. In particolare:

- Taratura della bilancia del gas
- Taratura della bilancia dell'olio nuovo
- Taratura della bilancia dell'olio usato
- Vuoto del serbatoio

Si sconsiglia vivamente di eseguire queste operazioni autonomamente, perché potrebbero rendere necessario lo smontaggio di alcune parti della stazione. Inoltre, qualora eseguite non correttamente, potrebbero comportare malfunzionamenti o situazioni di potenziale pericolo, nonché il decadimento della garanzia.

5 SPECIFICHE TECNICHE

COMPRESSORE	9 cc
POMPA DEL VUOTO	2 cfm
SERBATOIO GAS	7 litri
FILTRI	Filtri alta efficienza
TEMPERATURA DI LAVORO	Da 10°C a 50°C
TENSIONE	220/230 V 50 Hz
VELOCITÀ DI RECUPERO	500 gr/min
DIMENSIONI	500x480x900 mm
PESO	50 kg
TIPOLOGIA DI GAS	R1234yf

6 RICERCA GUASTI

PROBLEMA	RIMEDIO
Problemi generali	
La macchina non funziona, l'interruttore generale non si illumina.	5
All'accensione, il display resta spento.	1-2-3
La macchina funziona, ma non accetta nessun comando da tastiera.	1-2-3
Problemi sulla pesatura	
All'accensione, non indica il peso del gas pur essendo presente.	9-10
Durante il recupero non indica il peso del gas recuperato.	8-9-10-16-20
Problemi di funzionamento	
Alla partenza salta il recupero e passa subito alla fase di vuoto.	1-14-15-20
Parte il recupero ma il gas non viene recuperato.	1-8-14-15-16-20
La fase del vuoto non effettua la depressione.	1-13-21
La carica non viene completata.	23-25-26

ELENCO DEI RIMEDI

1. Sostituire scheda CPU *
2. Sostituire scheda display *
3. Sostituire cavo collegamento display *
4. Reimpostare la tara
5. Controllare il fusibile di linea (quello montato nella presa di ingresso)
6. Controllare il fusibile secondario del trasformatore
7. Sostituire il vuotostato
8. Sostituire il compressore *
9. Verificare che la bilancia del gas non abbia impedimenti
10. Sostituire la cella di carico del gas e reimpostare la tara
11. Sostituire cella di carico dell'olio *
12. Sostituire l'elettrovalvola *
13. Sostituire la pompa del vuoto *
14. Sostituire il pressostato *
15. Verificare la taratura del pressostato *
16. Controllare l'apertura dei rubinetti
17. Sostituire la resistenza di riscaldamento
18. Controllare il cavo di alimentazione
19. Sostituire il trasformatore *
20. Sostituire l'elettrovalvola INGRESSI *
21. Sostituire l'elettrovalvola VUOTO *
22. Sostituire l'elettrovalvola RECUPERO *
23. Sostituire l'elettrovalvola CARICA *
24. Sostituire l'elettrovalvola REINTEGRO *
25. Controllare che il vuoto sia stato effettuato
26. Controllare il livello dell'olio nel contenitore reintegro

* = chiamare il servizio assistenza

7 RICAMBI

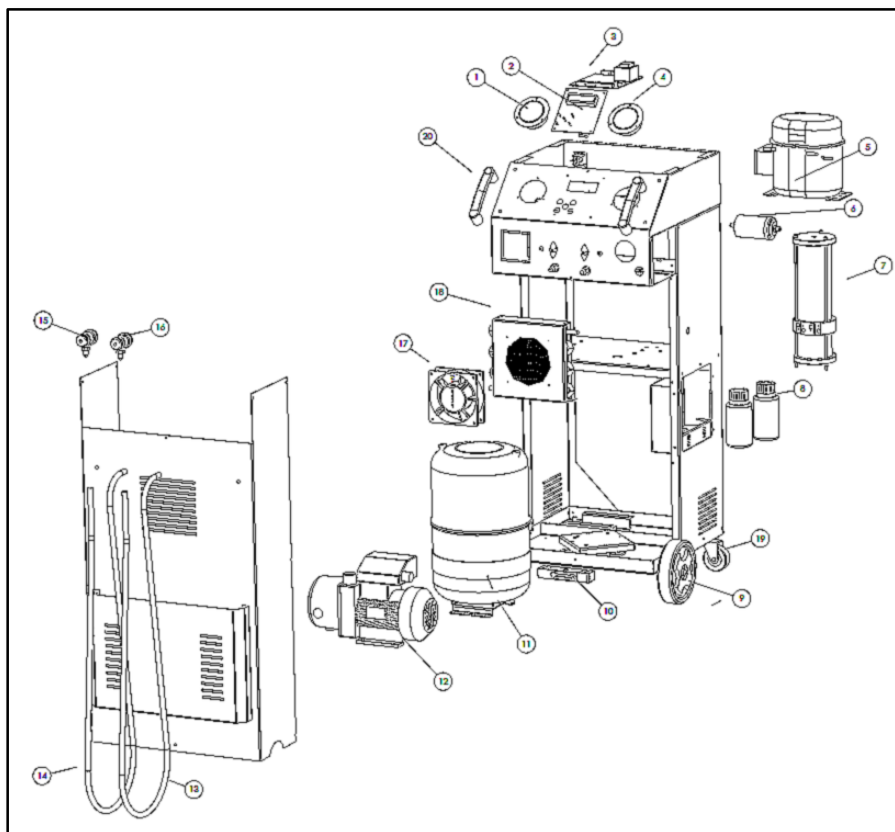


Figura 8

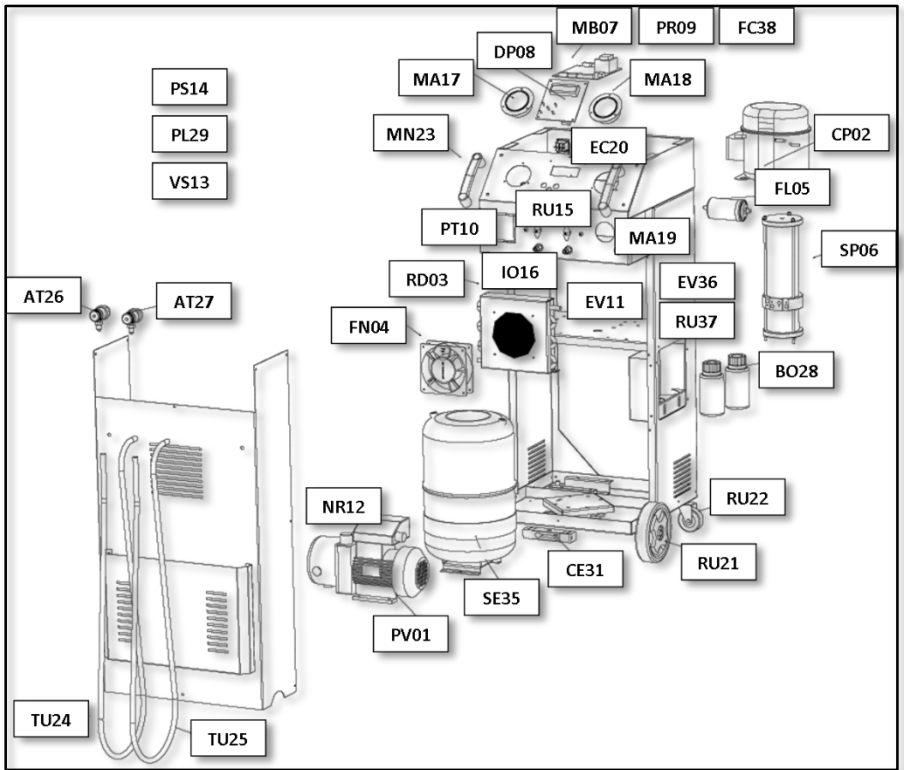


Figura 9

8 DICHIARAZIONE DI CONFORMITÀ



Dichiarazione di Conformità
EC Declaration of Conformity



Itech di Moro Giampaolo
Via Provinciale, 35
24020 Peia Bergamo Italy

dichiariamo sotto la nostra esclusiva responsabilità che il prodotto
declare under our exclusive responsibility that the product

<i>Device for handling air</i>	<i>with serial number</i>
--------------------------------	---------------------------

alla quale questa dichiarazione si riferisce, risponde alle seguenti Direttive applicabili
to which this declaration relates, complies with the following applicable Directives

2006/42/WE	Machinery Directive
2006/95/WE	Low Voltage Directive
2004/108/WE	Electromagnetic Compatibility Directive

Per la conformità alle suddette direttive sono state seguite, in modo totale o parziale, le seguenti Norme Armonizzate:
In order to comply with the abovementioned directives, were followed, wholly or partly, the following Harmonized Regulations:

EN ISO 12100:2012P	Safety of machinery – General principles for design – Risk assessment and risk reduction
EN 6014-1:2012P	Electromagnetic compatibility – Requirements for household appliances, electric tools and similar apparatus – Part 1: Emission
EN 61000-6-3:2008/A1:2012P	Electromagnetic compatibility (EMC) – Part 6-3: Generic standards – Emission standard environments: residential, commercial and light-industrial
EN 61000-6-2:2008P	Electromagnetic compatibility (EMC) – Part 6-2: Generic standards – Immunity for industrial environments
EN 60847-1:2010/A1:2011E	Switchgear and control Voltage – Part 1: Generality
EN 60204-1:2010P	Safety of machinery – Electrical equipment of machines – Part 1: General Requirements

I TECH di Moro Giampaolo
Via Provinciale 35 24020 Peia Dg
P.IVA 03817810165
C.F. MRCCPL57L17D982M
REA 843410825

La persona preposta a costruire il fascicolo tecnico è Itech di Moro Giampaolo
The entity responsible for the technical documentation is Itech

ITECH di Moro Giampaolo

www.itechct.it
info@itechct.it